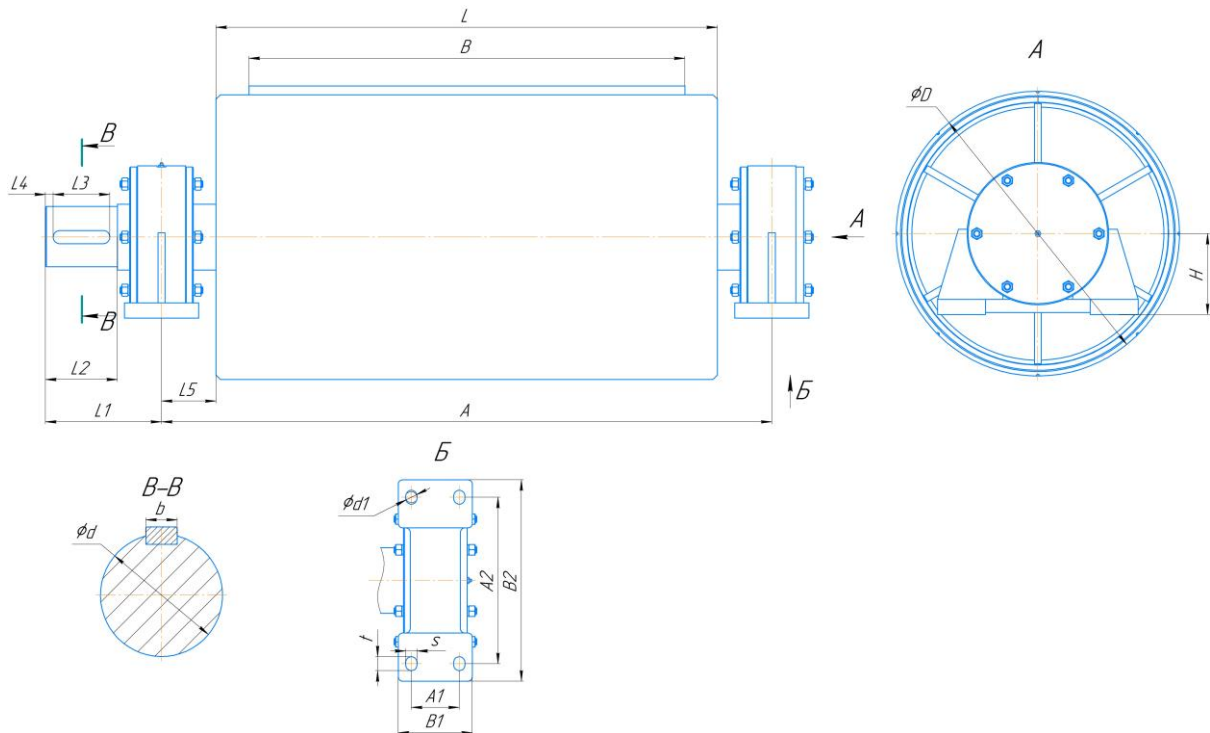


Опросный лист для заказа приводных барабанов

« ____ » _____ 202__ года

Предприятие заказчик: _____ Ф.И.О. исполнителя: _____
 Адрес: _____ Должность: _____
 Тел: _____ факс: _____ М.П. _____ Подпись _____



Условное обозначение барабана	Размеры, мм																	Тип уплотнения*	Количество						
	B	L	D	A ширина	H	L1	L2	L3	L4	L5	d	b	A1	B1	A2	B2	t			s	d1				

*Тип уплотнения: B – войлочное, L – лабиринтное, M – манжета .

Размеры в незаполненных ячейках будут выбраны на усмотрение изготовителя.

При несоответствии данных из таблицы условному обозначению барабана, считать верными данные из таблицы.