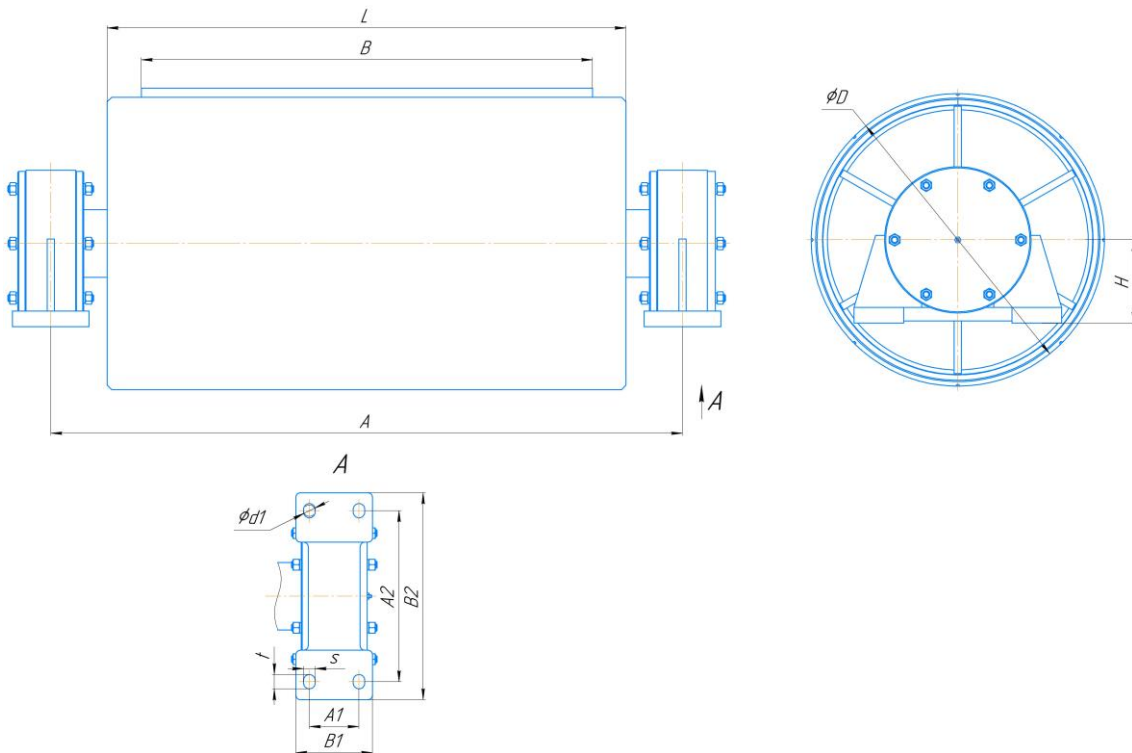


Опросный лист для заказа неприводных барабанов

« ____ » _____ 202__ года

Предприятие заказчик: _____ Ф.И.О. исполнителя: _____
 Адрес: _____ Должность: _____

 Тел: _____ факс: _____ М.П. Подпись



Условное обозначение барабана	Размеры, мм													Тип уплотнения*	Кол. шт.		
	B	L	D	A	Подшипн	ик	H	A1	B1	A2	B2	t	s			d1	

***Тип уплотнения: В – войлочное, Л – лабиринтное, М –манжета.**

Размеры в незаполненных ячейках будут выбраны на усмотрение изготовителя.

При несоответствии данных из таблицы условному обозначению барабана, считать верными данные из таблицы.